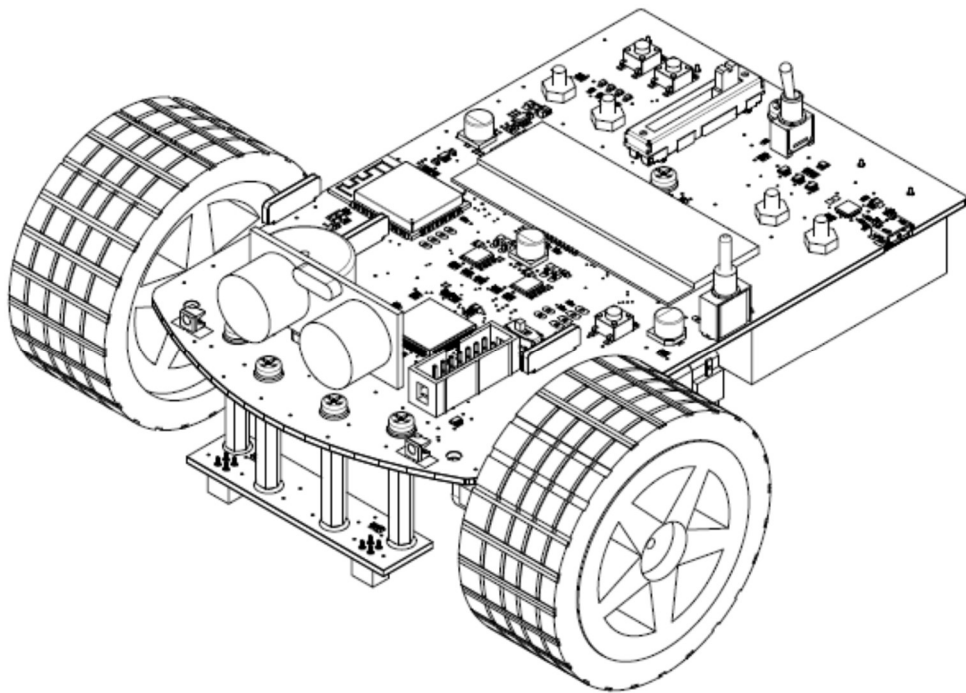


プログラミング学習キット

iCar

取扱説明書



iCar

Kernel Software Engineering

Rev.2.00

はじめに

このたびは本製品をお買い上げいただき、ありがとうございます。

ご使用前にこの取扱説明書を最後まで読み、正しくご使用いただきますようお願い申し上げます。

お読みになった後も、後日お役に立ちますので大切に保管しておいてください。

低年齢の方が使用される場合は、保護者の方と一緒にこの取扱説明書をお読みください。

本製品 iCar は、下記のプログラミング言語に対応したプログラミング学習キットです。

プログラミング言語により、開発環境・お客様でご用意いただくものが異なります。

この取扱説明書では、iCar の取扱方法、組み立て方法について説明します。

開発環境ごとの使い方は iCar 製品ホームページで公開している、それぞれのマニュアルをご参照下さい。

本書をはじめ各種マニュアル・サンプルは、iCar 製品ホームページで公開しています。

<https://icar.kernel-se.co.jp/>

■ ビジュアル言語(Scratch 互換)による開発環境：

- ・ Bluetooth を搭載した Windows10 PC または、iPad (iPadOS 14 以降)

詳しくは、別資料「Scratch(互換) 導入編」または「Scratch(互換) iPad アプリ導入編」をご参照下さい。

■ C 言語による開発環境(e2studio)：

- ・ ルネサス エレクトロニクス製 E2 エミュレータ Lite または、E1/E2/E20
- ・ Windows10 PC

詳しくは、別資料「e2 studio 導入編」をご参照下さい。

■ Arduino 言語による開発環境(Arduino IDE)：

- ・ Windows10 PC
- ・ USB Micro ケーブル

詳しくは、別資料「Arduino 導入編」をご参照下さい。

商標について

下記の他社登録商標・商標をはじめ、各種説明書に掲載されている会社名、システム名、製品名は各社の登録商標または商標です。なお、本文および図表中では、「™」、「®」は明記しておりません。

- ・ Scratch は MIT メディアラボのライフロンギンダーガーテングループによって開発されました。
詳しくは、<http://scratch.mit.edu> をご参照ください。
- ・ e2 studio は、ルネサスエレクトロニクス株式会社の商標または登録商標です。
- ・ Arduino は Arduino SA の登録商標です。
- ・ App Store は Apple Inc.のサービスマークです。
- ・ iPad、iPadOS は、米国および他の国々で登録された Apple Inc.の商標です。

使用上の注意

■ 本製品のお取り扱いには下記に注意してください。

- ・ 小さな部品があります。誤飲、窒息の危険がありますので、小さなお子様のいるところで使用や組み立てをしないでください。
- ・ 使用時や組み立て時には、本製品の突起部や工具などでケガをしないよう十分にご注意下さい。
- ・ 本製品は精密機器のため、基板部に対する金属の接触、水ぬれ、静電気等によるショートによって、故障・発煙・発火のおそれがあります。取り扱いには十分に注意してください。
- ・ モータ動作中にモータを無理やり止めたり、駆動部を押さえつけたりしないでください。モータが発熱し、やけど、故障、発煙、発火のおそれがあります。
- ・ 動作中にタイヤなどの駆動部に手を触れないでください。巻き込まれによるケガなど思わぬ事故の原因となるおそれがあります。
- ・ 使用しないときは電池を取り外してください。
- ・ 高温または多湿の場所や、引火や爆発の恐れがある場所で本製品を使用しないでください。
- ・ 航空機内や病院内などの無線機器の使用を禁止された場所では、本製品を使用しないでください。
- ・ 本製品から異臭や煙が出たときは、ただちに使用を中止し、電源を切り、電池を抜いてください。

■ 本製品は無線モジュールを内蔵しているため、下記に注意してください。

- ・ 本製品は日本国内でのみ使用することを前提に設計されており、海外で使用することはできません。
- ・ 本製品内蔵の無線モジュールを分解／改造すると法律で罰せられることがあります。
- ・ 本製品を高精度な制御や微弱な信号を取り扱う電子機器、心臓ペースメーカーなどの近くで使用しないでください。

■ 電池の誤った使用は故障、発煙、発火、液漏れの原因になります。下記に注意してください。

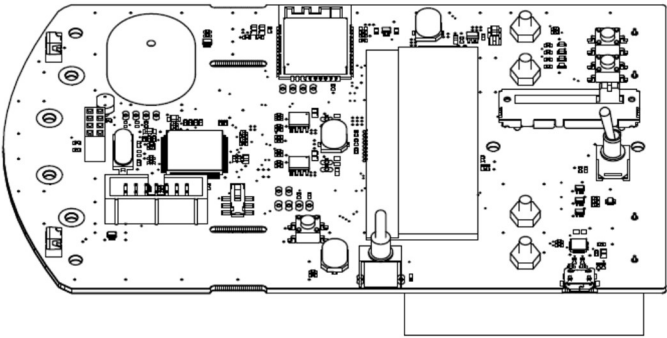
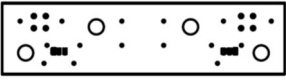
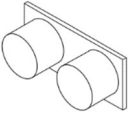
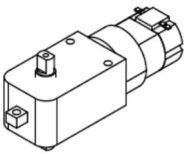
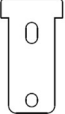


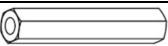



- ・ 電池の+(プラス)、-(マイナス)の向きを正しく取り付けてください。
- ・ 異なる種類の電池や、古い電池と新しい電池を混ぜて使用しないでください。
- ・ 消耗した電池は取り外してください。

■ 本製品の初期不良、欠品、故障について

本製品の初期不良、欠品、故障については、購入より3か月以内にご連絡下さい。

無償にて修理、交換いたします。(故意、過失の場合を除く)

付属品一覧

MAIN 基板		□1 個
Sub 基板		□1 個
距離センサモジュール		□1 個
ギアモータ		□2 個
ギアモータ固定パーツ		□4 個
タイヤ(前輪)		□2 個
タイヤ(後輪)		□1 個
スペーサ		□6 個
M3 ねじ		□12 個
M2.5 ねじ		□4 個
M2.5 ナット		□4 個
本マニュアル	-	□1 部

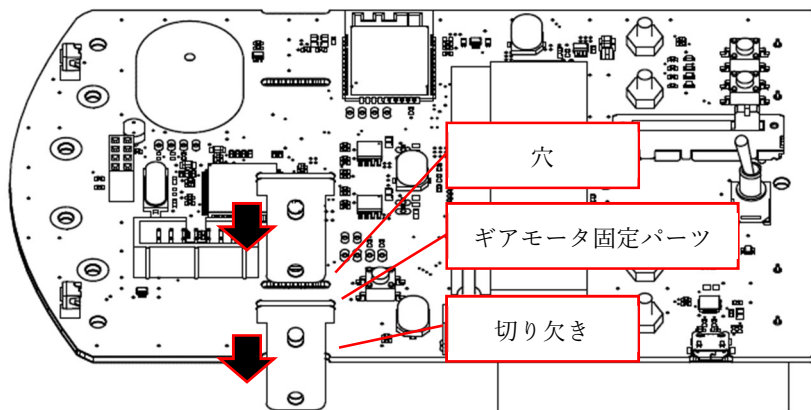
本製品の使用には、単 3 形乾電池(別売り)が 4 個必要です。

iCar の組み立て

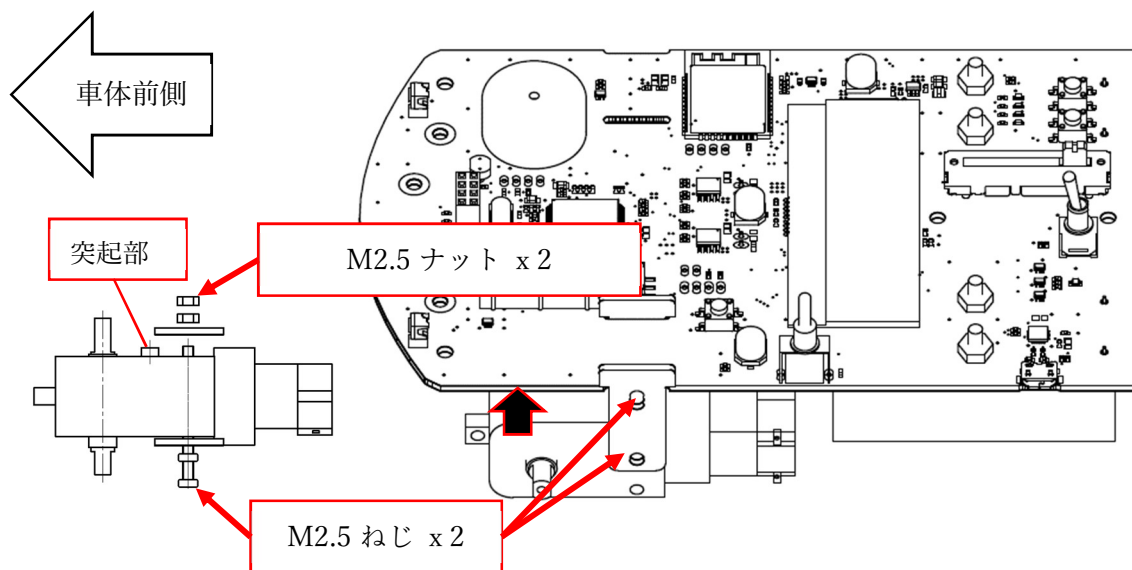
iCar の組み立てには、プラスドライバーを使用します。

1. ギアモータ・タイヤ(前輪)の取り付け

(1) ギアモータ固定パーツ 2 枚を MAIN 基板の表面から、穴と切り欠きにそれぞれ通します。(図は左前輪)

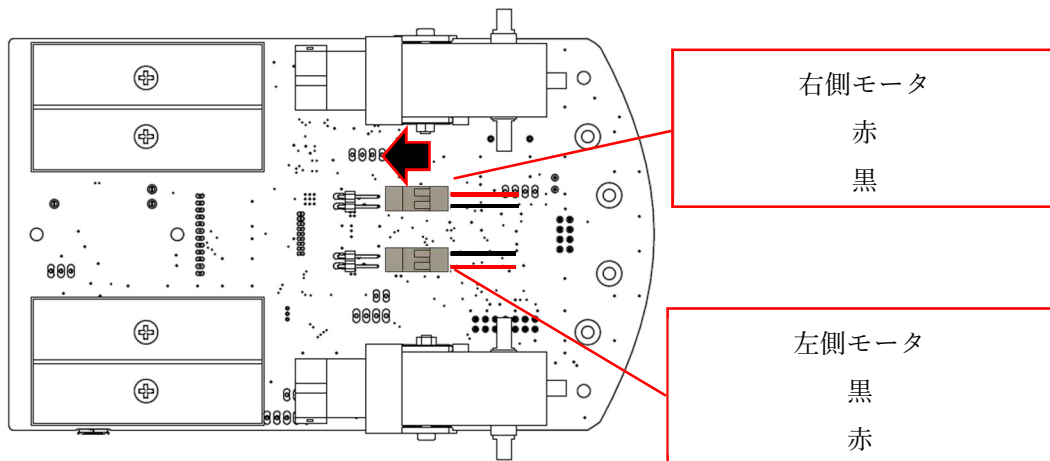


(2) MAIN 基板裏面からギアモータを、突起部が車体前側かつ内側となるよう、ギアモータ固定パーツ 2 枚で挟んで M2.5 ねじと M2.5 ナットで固定します。(M2.5 ねじは車体外側から内側に向かって取り付けします)



(3) 反対側のギアモータも同じように、(1)、(2)の手順で取り付けします。

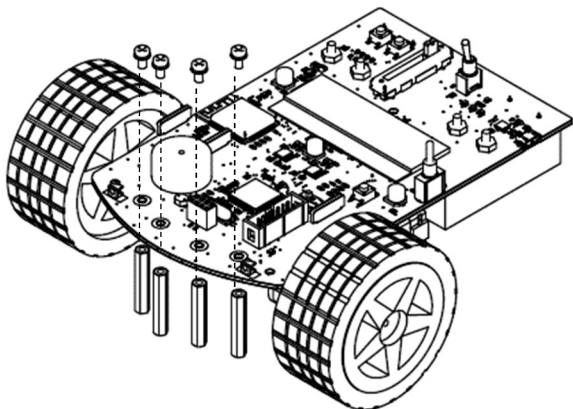
- (4) ギアモータの配線を MAIN 基板の裏面に、図のように接続します。
※左側と右側でコネクタの表裏が逆になりますが、正しい接続です。



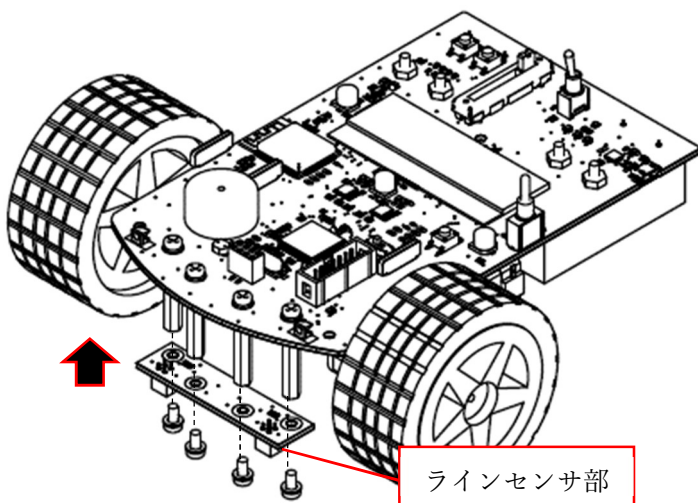
- (5) タイヤ(前輪)をギアモータに取り付けします。
注意：ギアモータのシャフトを押さえて軸に対してまっすぐ取り付けしてください。

2. Sub 基板の取り付け

- (1) スペーサ 4 個を、M3 ねじ 4 個で MAIN 基板裏面に取り付けします。

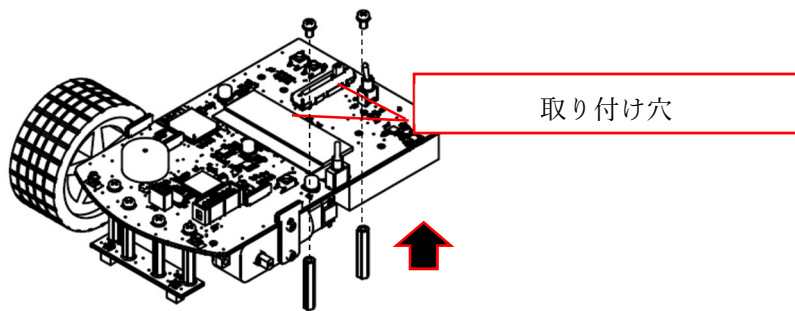


- (2) Sub 基板を、ラインセンサ部を下側にして、M3 ねじ 4 個でスペーサに取り付けします。
注意：必ずラインセンサ部を下側(MAIN 基板と反対側)向きにして取り付けしてください。

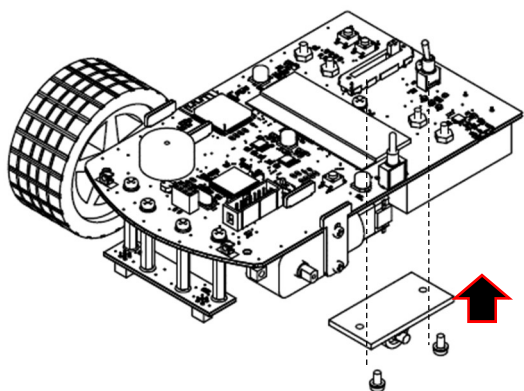


3. タイヤ(後輪)の取り付け

(1) スペーサ 2 個を M3 ねじ 2 個で MAIN 基板 裏面に取り付けします。



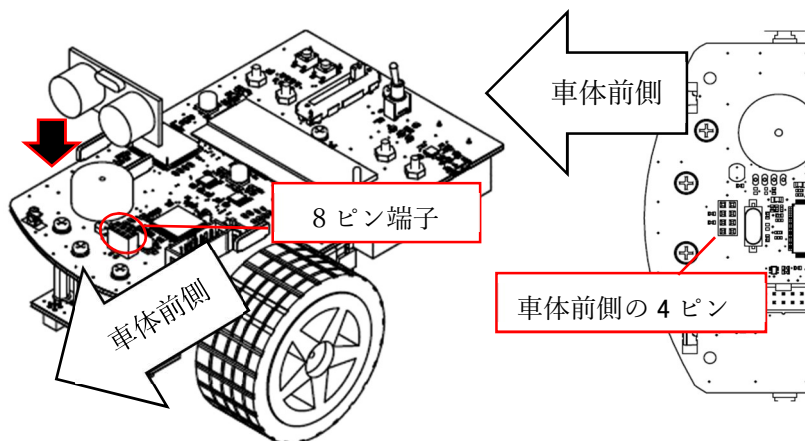
(2) タイヤ(後輪)を M3 ねじ 2 個でスペーサに取り付けします。



4. 距離センサモジュールの取り付け

(1) 車体前側にセンサ部(丸い部分)が向くように、8 ピン端子の車体前側 4 ピンに差し込みます。

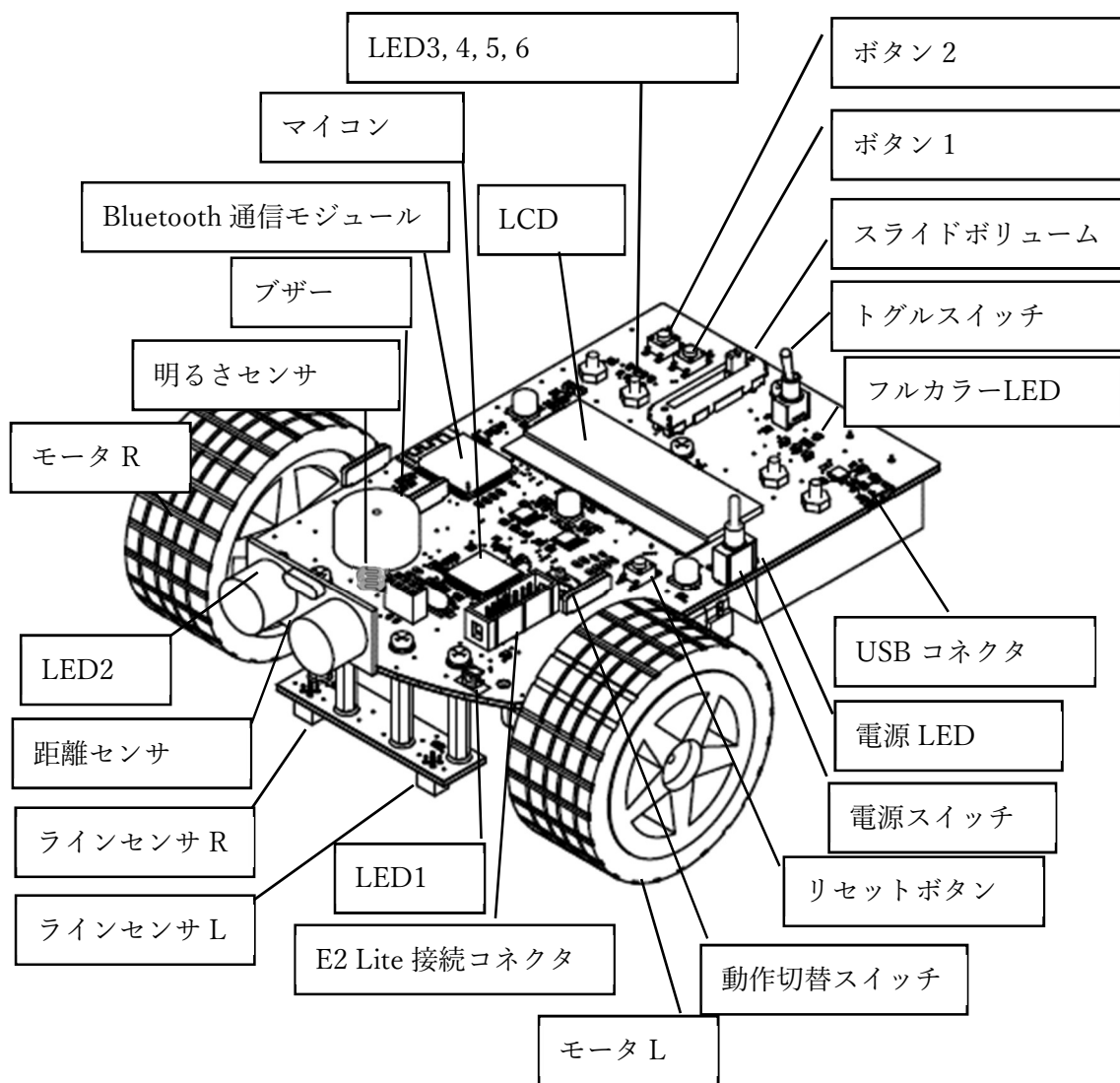
注意： 端子がずれて差し込まないように注意してください。



5. 電池の取り付け

電池ホルダーに単 3 形乾電池を、極性を間違えないように取り付けします。

iCar の各部の名称と説明



<各部の説明>

電源スイッチ	iCar の電源スイッチです。 車体前側に倒すと電源 ON になります。
電源 LED	電源 ON すると点灯します。 電源 ON しているのに点灯しない場合は、電池が消耗しています。新しい電池に交換してください。
動作切替スイッチ	Scratch で動作させる場合 A、 Arduino で動作させる場合 B に設定します。 ※誤った設定とすると、Scratch の接続に失敗、 Arduino でのプログラム書き込みに失敗します。
E2 Lite 接続コネクタ	e2 studio で開発する場合に、E2 エミュレータ Lite を接続します。
USB コネクタ	USB micro ケーブルを接続します。 Arduino でプログラムを書き込む際に PC を接続するために使用します。 ※本製品では USB からの給電は出来ません。 USB 接続時も電池が必要です。
リセットボタン	押すと、プログラムが最初から起動します。 Scratch で動作させている場合は押さないでください。 (iCar との接続が切断されます)
距離センサ	超音波を使用した前方との距離を測定するセンサ。
明るさセンサ	明るさをアナログ値で取得するセンサ。 周囲が暗くなるにつれてセンサ値が大きくなります。
ラインセンサ L, R	センサ直下の明るさを読み取り、 白だと小さい値、黒だと大きい値を返すセンサ。
LED1, 2, 3, 4, 5, 6	点灯、消灯ができる単色 LED。
フルカラーLED	R, G, B 3 色の明るさを個別に設定できる LED。
LCD	16x2 文字出力可能な LCD。
モータ L, R	速度の可変と前進・後退が可能なモータ。
ブザー	音の周波数を可変できるブザー。周波数を変えると、 メロディーを鳴らすことができます。
ボタン 1, 2	押しボタン。ON を検知することができます。
トグルスイッチ	前、中、後の 3 段階の切替が可能なスイッチ。
スライドボリューム	位置をアナログ値(0~100)で取得できるボリューム。
マイコン	ルネサスエレクトロニクス製 R5F56514ADFP(RX651)マイコン。 作成したプログラムがここで実行されます。
Bluetooth 通信モジュール	Espressif 製 ESP32-WROOM-32E 本キットでは、Bluetooth 通信専用で使用しており、 プログラムの書換はできません。

組み立て後の動作確認

iCar の組み立てが終わったら、動作チェックを行います。

出荷時は Scratch 動作プログラムが書き込まれており、
ボタン 1 を長押しすることで動作チェックを行うことができます。

(1) iCar の電源を入れます。

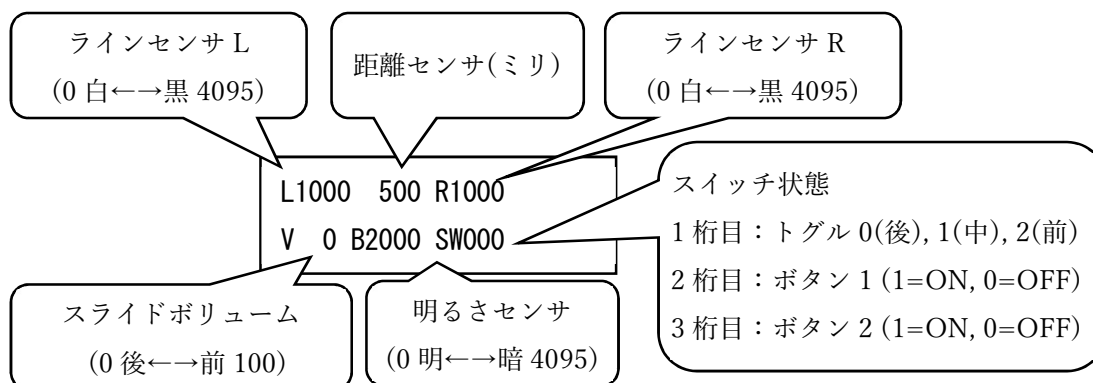
LCD が、下記の状態になっていることを確認してください。

```
Scratch Con. NG
***** (MAC アドレス)
```

(2) 床などの広い場所に iCar を置いた状態で、ボタン 1 を 3 秒以上長押しします。

ブザーが鳴り、テスト動作を開始するので動作を確認してください。

- ・フルカラーLED が赤→緑→青の順番で光ることを確認します。
- ・LED が 1～6 の順番で点灯、全消灯を繰り返すので、点灯を確認します。
- ・3 秒間前進、3 秒間後退、3 秒間右回転の順でモータが駆動することを確認します。
※再度、モータを動かしたい場合は一度電源を切って、やり直して下さい。
- ・LCD に各センサの値が表示されるので値を確認します。

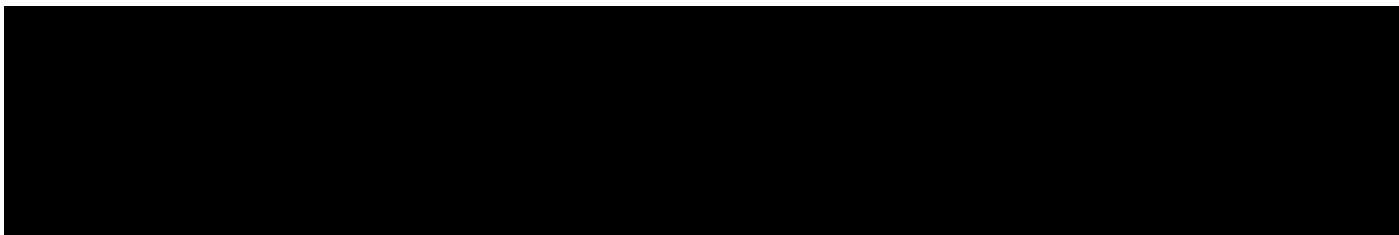


ラインセンサ L,R	白の場合 2500 未満となること、 黒の場合 2500 以上となることを確認します。
距離センサ	10 センチ程度の位置に手をかざして、 数値が変わるか確認します。
スライドボリューム	前後に黒いつまみをスライドさせて、 後位置で 0、前位置で 100 となることを確認します。
明るさセンサ	明るい場所でセンサに手をかざしたときに、かざす前より値 が 100 以上大きくなることを確認します。
スイッチ	それぞれのスイッチ操作に応じて値が変化することを確認し ます。

【トラブルシューティング】

- ・ iCar の電源を入れても LCD に何も表示されない場合
→電池の取り付けが正しいかを確認してください。
また、消耗した電池を使用している場合は、新品の電池で確認してください。
- ・ LED・ブザーは動作したが、モータが動作しない場合
→電池が消耗している可能性があります。新品の電池で確認してください。
- ・ モータが前進、後退、右回転の順で駆動しない場合
→モータの配線接続が誤っているか接続されていません。
配線を確認して正しく取り付けしてください。
- ・ ラインセンサの値が変化しない場合
→Sub 基板が正しく取り付けされていません。
取り付け位置があっているかを確認して、ねじをしっかりと締めて下さい。
- ・ 距離センサの値が変わらない場合
→距離センサが正しく取り付けされているかを確認してください。

(↓ライセンスの動作確認に、ご活用下さい↓)



株式会社 カーネル・ソフト・エンジニアリング

〒453-0042 名古屋市中村区大秋町 2-51

URL <https://icar.kernel-se.co.jp/>

E-mail icar@kernel.co.jp